

AN701.65-114

für

LI-Ion Ladeschaltung N μ 701.65

Application Note 114: Hinweise zum Schaltreglerdesign

Rev. 0.1

Inhaltsverzeichnis

1	Zweck	3
2	Grundschtung	3
3	Bauteile	4
3.1	Schalttransistor (im Nμ701.65 integriert oder extern Q2)	4
3.2	Freilaufdiode D2.....	4
3.3	Drossel L1	4
3.4	Eingangskondensator C1	4
3.5	Ausgangskondensator C4	4
3.6	Shunt R8.....	4
4	Layout	5
4.1	Beispiel-Layout 2-lagig:	5

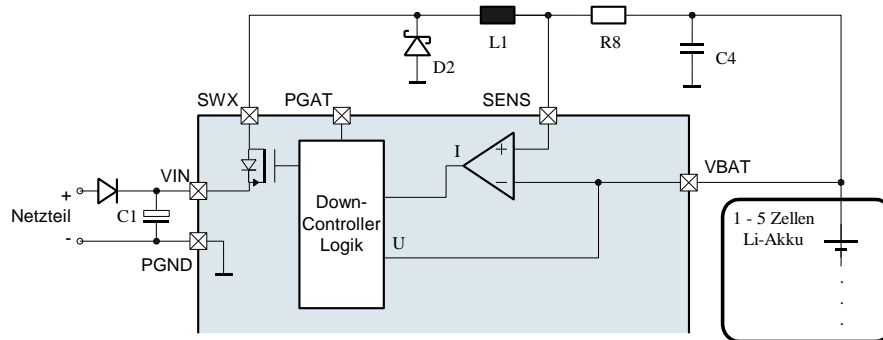
1 Zweck

Der N μ 701.65 steuert einen Schaltregler an, der für die Akkuladung in den CC-Phasen den gewünschten Strom und in der CV-Phase die gewünschte Spannung liefert. Die Schaltfrequenz beträgt ca. 500 KHz, weshalb beim Layout und bei der Auswahl der Bauteile große Aufmerksamkeit auf die elektromagnetische Verträglichkeit (EMV) gelegt werden muss.

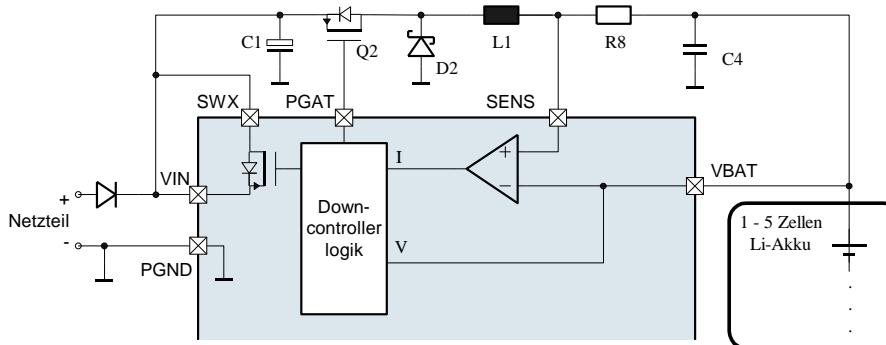
Die allgemeinen Regeln gelten sowohl für den Betrieb mit dem internen Schalttransistor (bis ca. 0,5 Ampere), als auch mit einem externen P-Kanal-Transistor für höhere Ströme. Zur Auswahl eines geeigneten externen Transistors siehe AN701.65-118.

2 Grundsaltung

Bei Schaltungen mit dem N μ 701.65 muss die Eingangsspannung immer mindestens 3 Volt über der Batteriespannung liegen, der Schaltregler arbeitet also immer als Tiefsetzsteller (Down- bzw. Buck-Converter). Entsprechend einfach ist die externe Beschaltung:



Beschaltung mit internem Transistor



Beschaltung mit externem Transistor

3 Bauteile

3.1 Schalttransistor (im Nµ701.65 integriert oder extern Q2)

Es handelt sich hier um einen P-Kanal MOSFET. Seine Strombelastbarkeit muss über dem Ladestrom liegen, seine Spannungsfestigkeit muss größer als die maximale Eingangsspannung vom Netzteil sein. Wegen der hohen Schaltfrequenz sollte er eine kleine Gate-Kapazität aufweisen. Zur Auswahl eines geeigneten externen Transistors siehe AN701.65-118. Der integrierte Schalttransistor ist geeignet für Ladeströme bis ca. 0,5 Ampere.

3.2 Freilaufdiode D2

Da der Strom durch die Drossel stetig ist, muss die Freilaufdiode den Spulenstrom übernehmen, sobald der Schalttransistor abgeschaltet hat. Sie leitet den Strom, der während dieser Freilaufphase sinkt. Es muss eine Schottky-Diode verwendet werden, deren Strombelastbarkeit über dem Ladestrom liegt. Die Strombelastbarkeit sollte nicht zu sehr überdimensioniert werden, da mit ihr die Leckströme steigen.

3.3 Drossel L1

Der magnetisierbare Kern der Drossel dient als Energiespeicher, um die elektrische Energie des Netzteils verlustarm auf ein tieferes Spannungsniveau zu bringen. Die Induktivität sollte mindestens so groß gewählt werden, dass der Schaltregler nicht in den lückenden Betrieb kommt. Ihre Strombelastbarkeit (thermisch UND Kernsättigung) muss über dem maximalen Ladestrom (I_{CC}) liegen. Wenn der Kern in Sättigung geht, steigt der Strom nahezu unkontrollierbar an.

$$L = \frac{(U_{Vin} - U_{BAT}) * U_{BAT}}{U_{Vin} * 0,15 * I_{CC} * f}$$

3.4 Eingangskondensator C1

Der Strom am Eingangskondensator steigt beim Einschalten des Transistors sprunghaft von Null auf die Höhe des Spulenstroms. Daher muss CIN sehr nah und Induktivitätsarm am Schalttransistor platziert werden. Wegen der hohen Frequenz muss ein niedriger ESR-Wert gewählt werden (z.B. Vielschicht-Keramik). Auf derating achten! Es ist evtl. hilfreich mehrere Kondensatoren unterschiedlicher Kapazität parallel zu schalten.

3.5 Ausgangskondensator C4

Der Strom in den Ausgangskondensator ist wegen der Drossel stetig, trotzdem muss ein Low-ESR-Typ gewählt werden, der nah am Ausgang des Schalttransistors platziert wird. Parallelschaltung unterschiedlicher Typen kann auch hier hilfreich sein.

3.6 Shunt R8

Der Nµ701.65 misst den Ladestrom als Spannungsabfall über den Ladeshunt. Der mittlere Ladestrom in den CC-Phasen (I_{CC}) wird so ausgeregelt, dass über dem Shunt 125 mV abfallen.

$$I_{CC} = \frac{125mV}{R_8}$$

4 Layout

Der Stromkreis zwischen den Anschlüssen vom Eingangs- und Ausgangskondensator muss in der Spulenladephase und in der Freilaufphase eine möglichst kleine Fläche einschließen.

Die Masseanschlüsse der beiden Kondensatoren und der Freilaufdiode sollten sich auf einen Punkt beziehen (Sternförmig) und kurz angebunden sein. Von diesem Punkt aus wird dann der Minuspol der Batterie, des Netzteils und der PGND-Anschluss des N μ 701.65 angeschlossen.

Die Zu- und Ableitung von VIN und UBAT sollten durch die Pads der jeweiligen Abblockkondensatoren C1 und C4 gehen. Die Sense Leitung zwischen Shunt und N μ 701.65 sollte wegen möglicher Einstreuungen nicht unter der Spule verlegt werden. Unter der Spule sollte am besten eine Massefläche vorgesehen werden.

Eine genauere Messung von UBAT ergibt sich, wenn diese direkt am Pluspol der Batterie abgegriffen wird. Dann wird jedoch der Ladestrom etwas geringer als erwartet eingestellt, da sich für die Messung des Ladestroms zum Widerstandswert des Shunts noch der Leitungswiderstand zwischen Shunt und Batteriepol addiert.

4.1 Beispiel-Layout 2-lagig:

Im folgenden Beispiel-Layout wurden die oben genannten Layout-Regeln so gut wie möglich eingehalten. Die Rückseite ist der besseren Übersicht wegen nicht dargestellt. Dort befindet sich neben der Sense-Leitung (von R8 zum Pin SENS) und der Zuleitung VIN zum Eingangskondensator C1 eine große Massefläche, die auch zur Wärmeabfuhr des N μ 701.65 dient.

